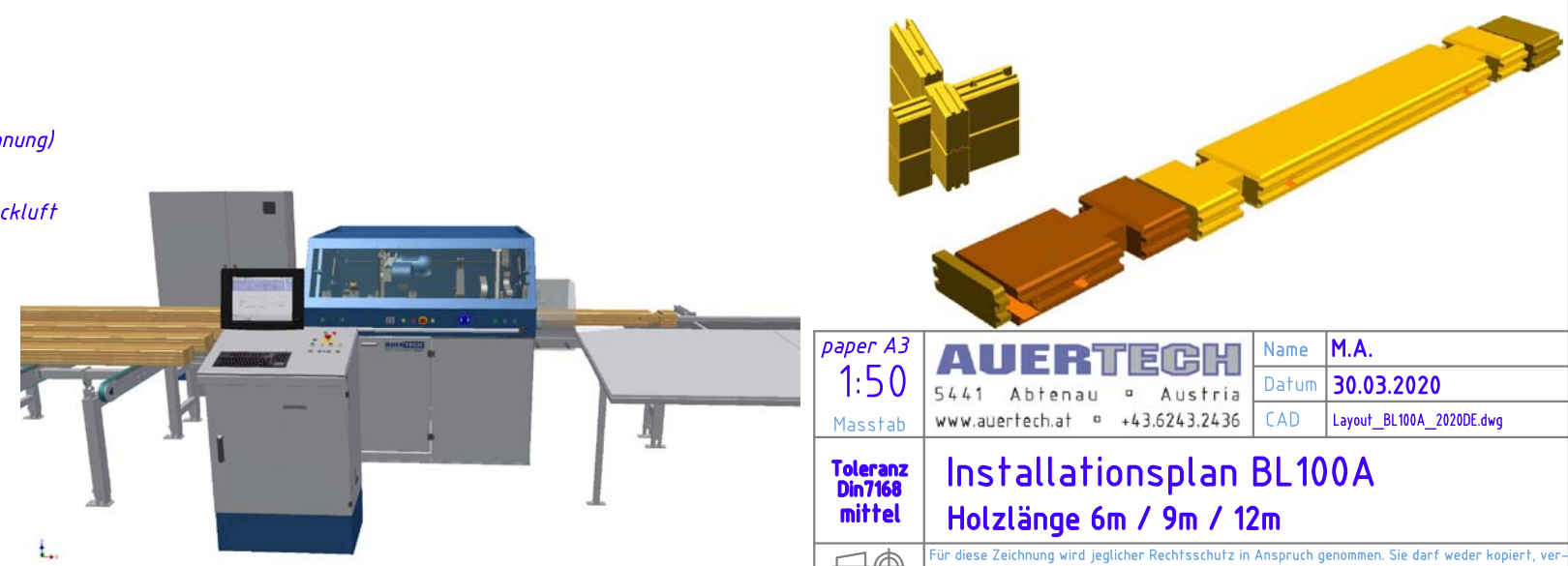


- Energieversorgung & Absaugung
- E ▶ E-Anschluss: 400V + N + PE /50Hz (Eurospannung)
Anschlussleistung 30kW
 - P ▶ Druckluft: 8bar - 400l/min
gereinigte und getrocknete Druckluft
 - T ▶ WAN Internetanschluss (Fernwartung)
 - A1 ▶ 2x Absaugstutzen D=160mm v=25-30m/s
- Umgebungsbedingungen
- Geschlossenes Gebäude
 - Betriebstemperatur 0°C bis 40°C
- Maschinenstandfläche
- Tragfähiger Betonboden,
Stärke min. 10cm für Zugankerbefestigung
 - Niveaununterschied max. +/- 20mm



paper A3 1:50 Masstab	AUERTECH 5441 Abtenau • Austria www.auertechn.at • +43.6243.2436	Name	M.A.	
		Datum	30.03.2020	
Toleranz Din7168 mittel	Installationsplan BL100A Holzlänge 6m / 9m / 12m		CAD	Layout_BL100A_2020DE.dwg
Für diese Zeichnung wird jeglicher Rechtsschutz in Anspruch genommen. Sie darf weder kopiert, vervielfältigt oder Dritten mitgeteilt, noch anderweitig missbraucht werden, und bleibt unser Eigentum!				